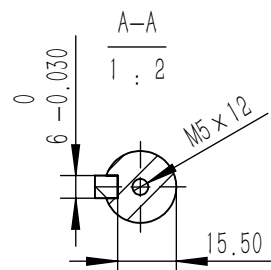
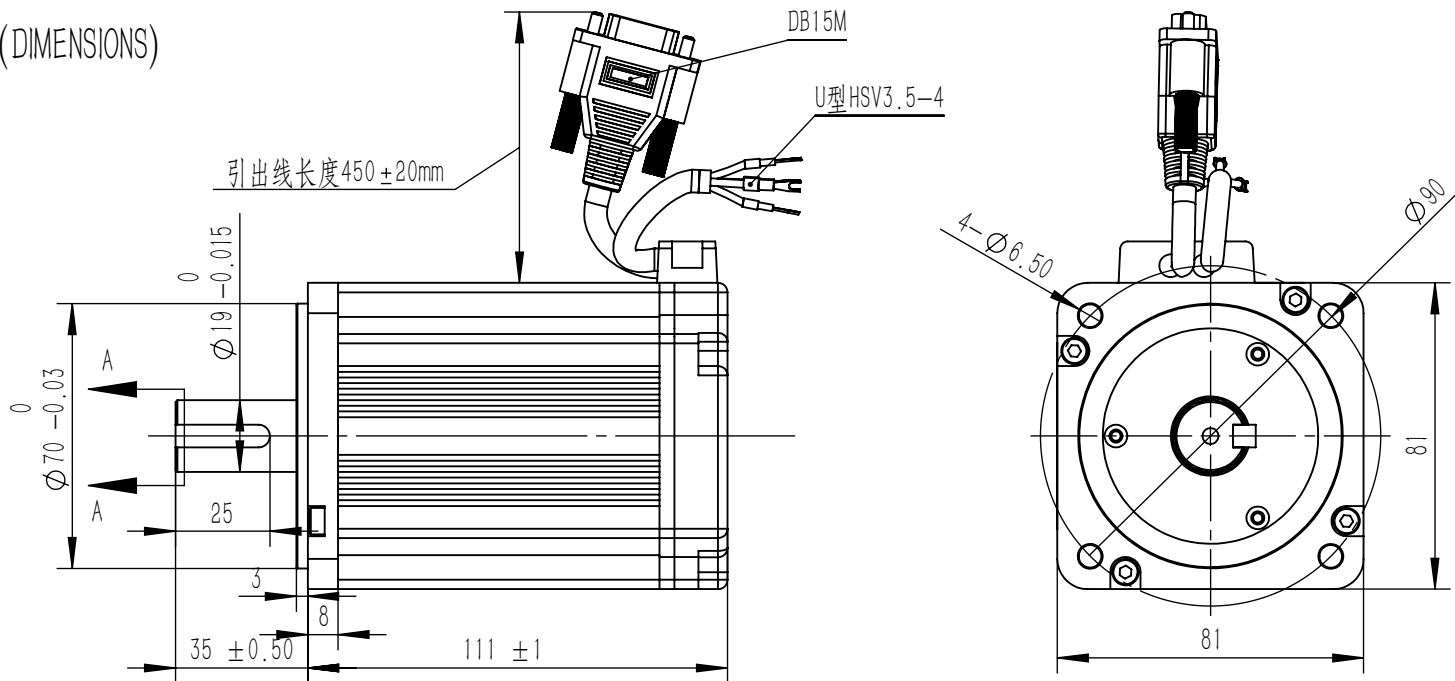


永磁交流伺服电动机规格书 PERMANENT MAGNET AC SERVO MOTOR SPECIFICATION

版本(REV)	变更号(ECN NO)	变更内容(REVISION RECORD)	日期 DATE)	设计 (BY)
A				

外形图 (DIMENSIONS)



序号 Pin	引线颜色 Color	功能 Function
4	蓝 (BLUE)	SD+
5	黑 (BLK)	GND
9	蓝/黑 (BLUE/BLK)	SD-
10	红 (RED)	+5V
15	Shield	Shield
	茶	甩出外部3-4CM
	茶/黑	

- 技术要求:
- 1、电机运转顺畅, 无卡滞、异音等;
 - 2、严禁拉拽电机动力线引出线, 严禁敲打电机任何位置;
 - 3、外观良好, 电机本体无锈迹、油污、划痕等不良现象等;
 - 4、轴端及轴外圆面均匀, 涂抹防锈油, 并用套胶套防护;
 - 5、其它要求参考GB12350-2009和JB-T10183-2000标准执行。

序号 Pin	引出线颜色 Color	功能 Function
1	红 (RED)	U
2	蓝 (BLU)	V
3	黄 (YLW)	W
4	绿 (GRN)	GND

零件代号

借(通)用件登记

旧底图总号

底图总号

签字

日期

额定参数 (Rated Parameter)			
项目	技术参数	项目	技术参数
额定功率(W)	1000	额定电压 (V)	48
额定电流(A)	27	最大电流 (A)	40.5
额定扭矩 (N.m)	3.2	最大扭矩 (N.m)	4.8
额定转速(r/min)	3000	最高转速(r/min)	3600
技术参数 (Technical Data)			
项目	技术参数	项目	技术参数
绕组接法	△形	极对数	4
电阻20° (Ω)	0.069	电感 (mH)	0.3
转动惯量 (kg.cm ²)	1.03	反电势 (V/Kr/min)	10.5
绝缘强度	500VDC 1min	绝缘等级	F
制动器	无		
电气时间常数 (ms)	4.3	机械时间常数 (ms)	1.79
编码器型号	磁编	码盘线数	17Bit
外观颜色	BLACK	重量 (Kg)	3.1

UNLESS OTHERWISE SPECIFIED	
Unit: mm	常规公差 Tolerances:
GB/T 1804-m eqv.	角度 Angles: ±0.1°
ISO 2768-1 Class m	倒角 Chamfer: ±5°
≤6 ±0.1	
>6~30 ±0.2	
>30~120 ±0.3	
>120~400 ±0.5	
FIRST ANGLE PROJECTION	

CTQ sign: Customer; Process; Law		
All material are to be RoHS Compliant		
NAMES	SIGNATURE	DATE
设计 DESIGN		2022-03-26
标准化 STANDARDAE		
工艺 TECHNOLOG		
审核 CHECK		
批准 APPROVE		

北京和利时电机技术有限公司			
品名 TITLE	图号 DWG. NO.	材料 MATERIAL	版本 REV
	80LCB100C-24LA11-031636		A
比例 SCALE	1:1	SIZE	A4
页 SHEET			